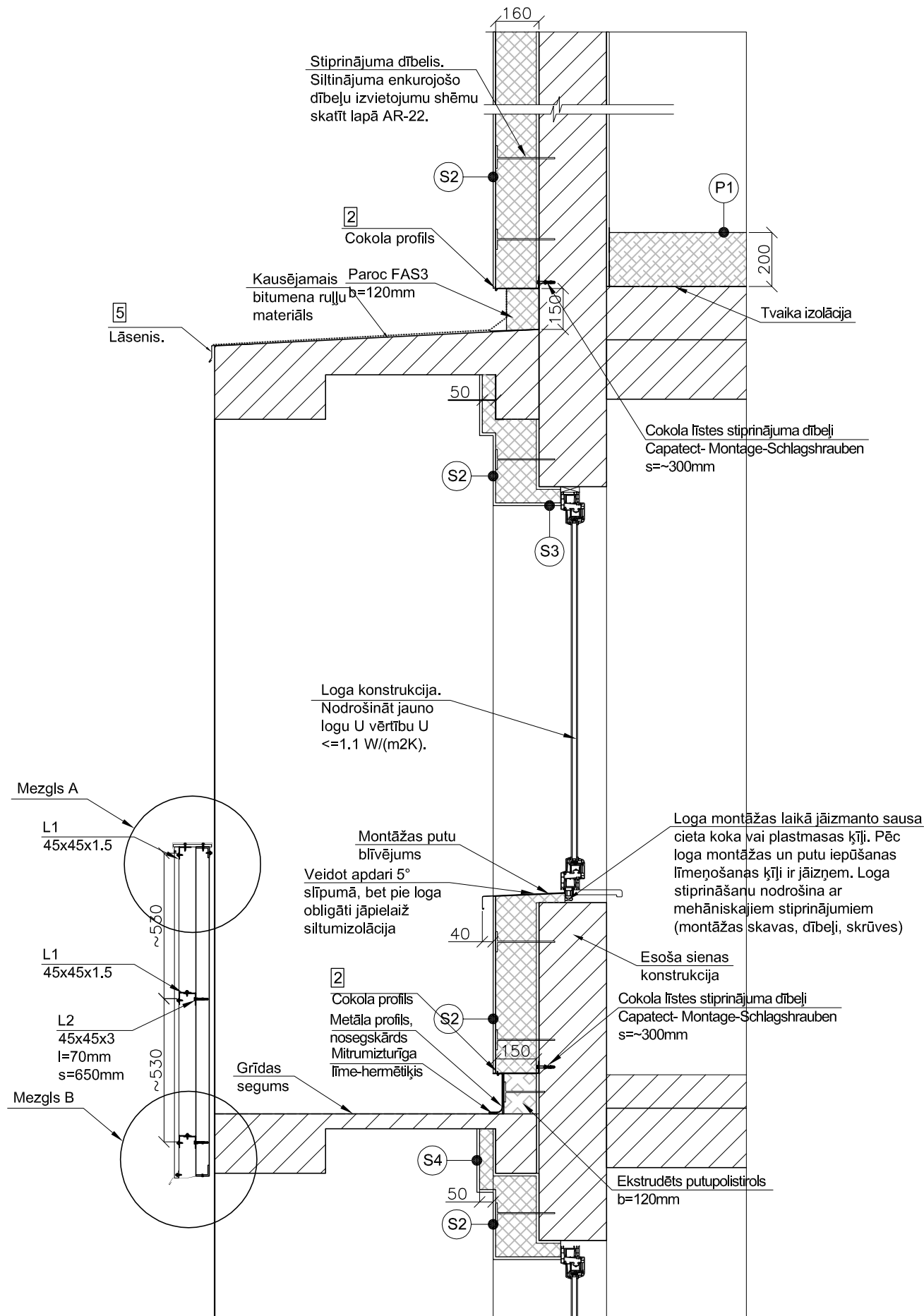
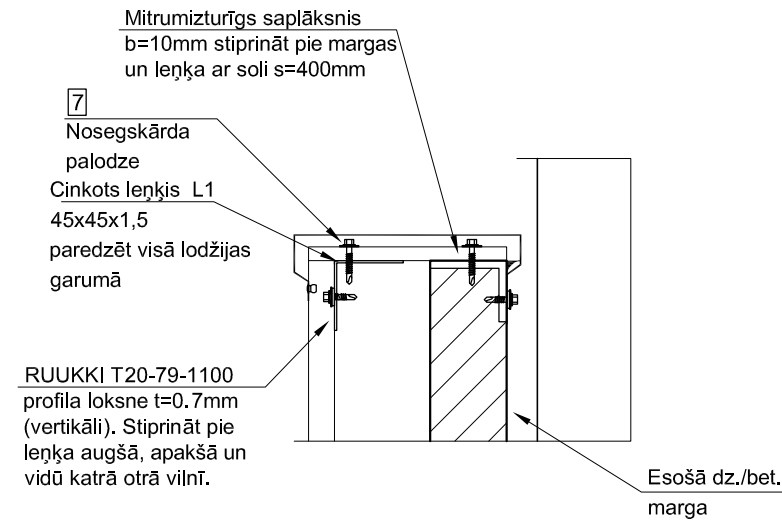


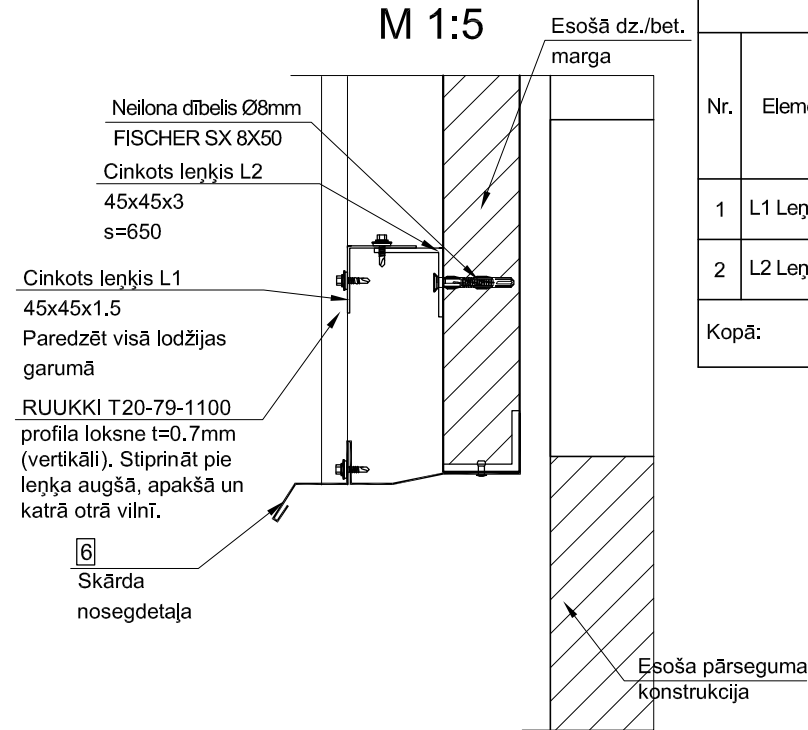
Mezģls 4



Mezģls A M 1:5



Mezģls B M 1:5



Lodžiju margu pastiprināšana

1. Visas lodžiju margu un sienu tērauda detaļas attīrīt no rūsas un apstrādāt ar antikorozijas krāsojumu.
2. Stipri korodējušās lodžiju margu enkurdetaļas aizstāt ar jaunām. Tērauda detaļām pēc to piemetināšanas veikt antikorozijas krāsojumu.
3. Stipri korodējušās metinājuma šuves atjaunot. Montāžas metināšanai izmantot E50 tipa elektrodus vai pusautomātisko metināšanu ar pulverstiepli. Montāžas metināšanas šuves katete kf= 4mm. Metinājuma vietas apstrādāt ar antikorozijas krāsojumu.

Tērauda materiālu specifikācija lodžiju ekrāniem								
Nr.	Elementa nosaukums	Elem. garums (m)	Skaitis (gab.)	Materiāla masa (kg/m)	Kopā uz vienu lodžiju (m)	Lodžiju ekrānu skaits (gab.)	Kopā (kg)	Tērauda marka
1	L1 Leņķis 45x45x1.5	3.20	3	1.0421	10.00	57	570.23	S235
2	L2 Leņķis 45x45x3	0.70	10	2.0489	14.34	57	817.49	S235
Kopā:					24.3460		1387.72	

- Piezīmes:
1. Detalizētus norobežojošās konstrukcijas tipus skatīties lapā ARI-2.

Šī rasējuma lapa ar marku ARI-13 anulē šī projekta lapu ar marku AR-13

Projektētājs: SIA "BALTS UN MELNS" Gaujas iela 11, LV-1012, Rīga; Reģ. Nr. 40003659614; Būv. reģ. Nr. 1482-R; Tālr./fakss: 67212028; www.baltsunmelns.lv; baltsunmelns@baltsunmelns.lv		Pasūtītājs: SIA "Liepājas Namu Apsaimniekotājs" Reģ. Nr. 42103004583		Pasūtījuma Nr. 22/09/10		
Sadaļas vad.: J. Skrastīņš	2010.11.	Objekts: Daudzdzīvokļu māja Siguldas iela 23, Liepāja	Stadija: VR	Marka: ARI	Lapa: 13	Mērogs: 1:20
Izstrādāja: D. Poriņa	2010.11.		Faila nosaukums: Siguldas23_VR_22.09.2010.dwg			
Izstrādāja: M. Kaviera	2010.11.	Rasējums: Mezģls 4				